



СТАНДАРТ

пружинный механизм

для рулонных
штор



Цвет
фурнитуры:



белый

- ширина - максимум 150 см (см.спецификацию)
минимум 45 см (см.спецификацию)
- высота - максимум 180 см (см.спецификацию)
- управление - пружинное
- утяжелитель - D10
- монтаж - внахлёт окна, на раму;
потолочное, настенное крепления



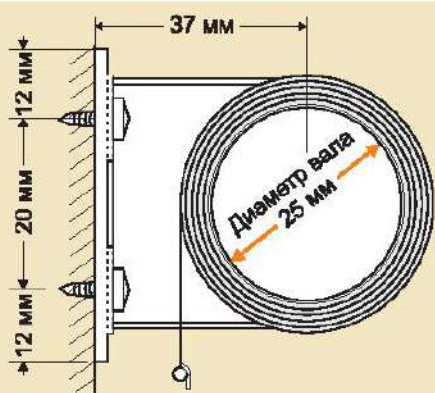
Стандарт
пружинный
механизм

СТАНДАРТ

пружинный механизм

Габаритные размеры механизмов

Установка на стену



Установка на потолок



Замеры

* Рекомендации по замерам и установке носят общий характер. Во избежание ошибок пользуйтесь услугами квалифицированных специалистов.

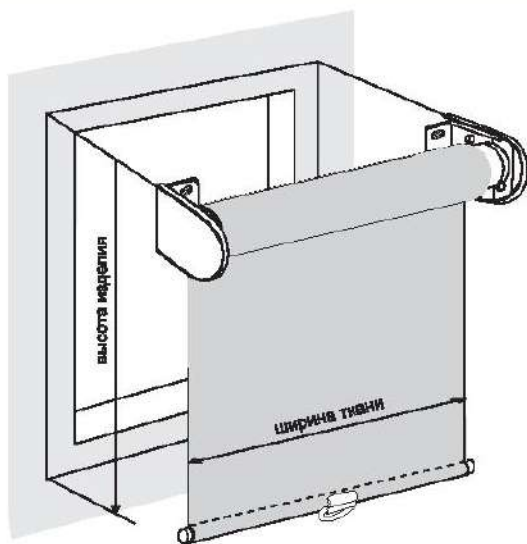
Установленные шторы не должны мешать открывать окно.

При замерах следует учитывать выступающие элементы конструкции (ручка, петли и др.).

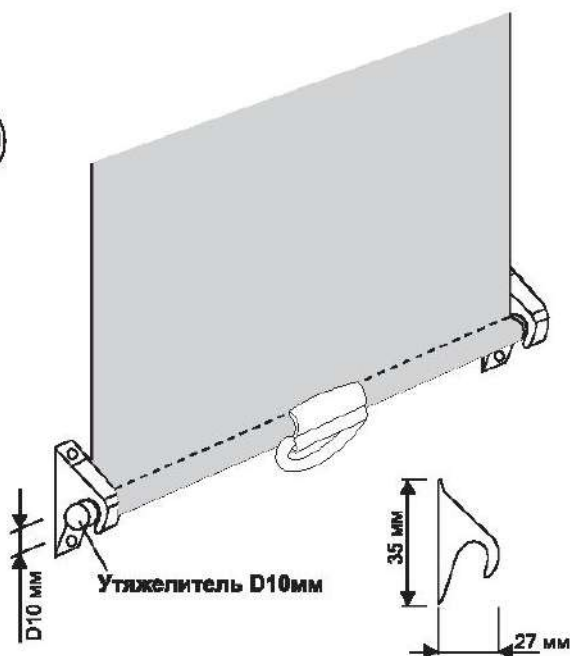


Можно использовать для наклонных окон при угле наклона до 45°

- Штора внахлест окна
- На раму



ширину рекомендовано указывать по ткани
ширина ткани = ширина проема плюс 5 см
высота изделия = высота проема плюс 5 см



СТАНДАРТ

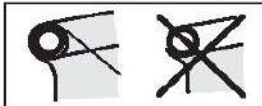
пружинный механизм

Комплектация:

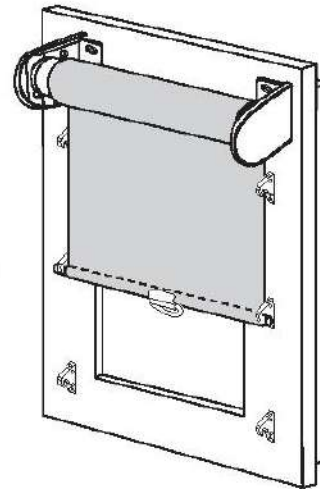
- Рулонная штора с механизмом управления - 1 шт
- Кронштейны рулонной шторы - 2 шт
- Комплект крепежа
- Крючок держатель утяжелителя - 6 шт

ВАЖНО!

При полностью развернутой шторе на карнизе должно остаться не менее одного оборота ткани.

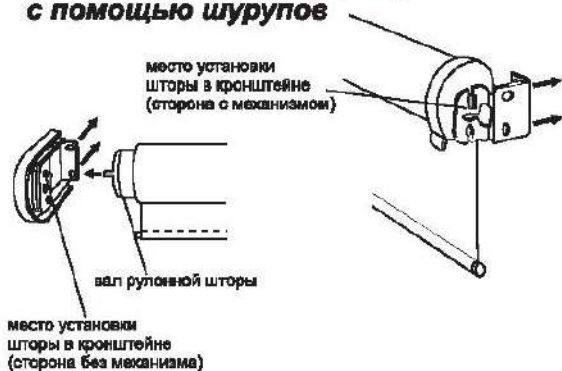


Перед установкой штору не разматывать!

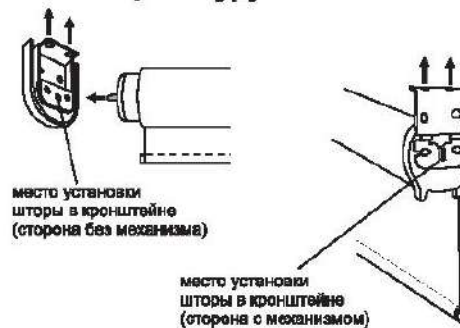


Установка

• Установка на стену, раму с помощью шурупов



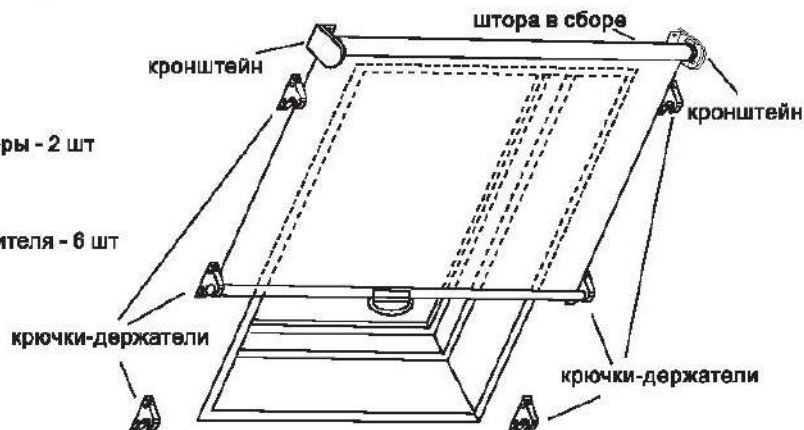
• Установка на потолок с помощью шурупов



• Установка шторы с пружинным механизмом Стандарт для наклонных окон

Комплектация:

- Штора в сборе - 1 шт
- Кронштейны рулонной шторы - 2 шт
- Комплект крепежа
- Крючок-держатель утяжелителя - 6 шт



Установка:

1. Кронштейны необходимо установить на одном уровне строго горизонтально.
2. Вставить штору в кронштейны (сторона с механизмом устанавливается в последнюю очередь).
3. Надеть декоративные крышки.
4. Установить крючки-держатели.

Управление:

Удерживая штору за ручку, зафиксируйте ее на крючках-держателях.

! При любом варианте крепления (настенном и потолочном) кронштейны должны быть установлены строго на одном уровне.

Зазор между валом и кронштейнами должен быть минимальным.

