

# ЛЮКС

пружинный механизм

для рулонных  
штор

Цвет  
фурнитуры:



белый



серый



бежевый



светло-  
бежевый



темно-  
коричневый



**ширина** - максимум 260 см (см.спецификацию)  
минимум 60 см (см.спецификацию)

**высота** - максимум 250 см (см.спецификацию)

**управление** - пружинное

**утяжелитель** - Люкс

**монтаж** - в проем окна, внахлёт окна, на раму;  
потолочное, настенное крепления,  
боковая фиксация

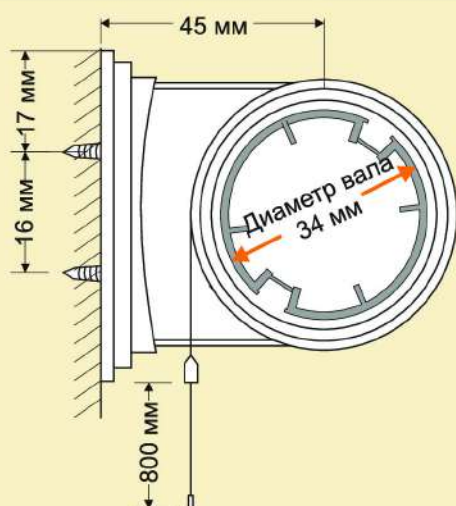


# ЛЮКС

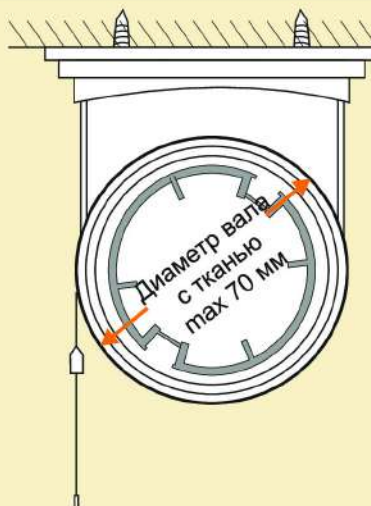
## пружинный механизм

### Габаритные размеры механизмов

Установка на стену



Установка на потолок



### Замеры

\* Рекомендации по замерам и установке носят общий характер. Во избежание ошибок пользуйтесь услугами квалифицированных специалистов.

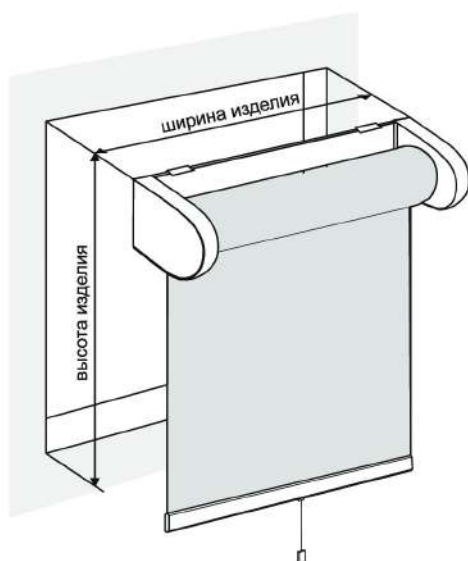
Установленные шторы не должны мешать открывать окно.

При замерах следует учитывать выступающие элементы конструкции (ручка, петли и др).

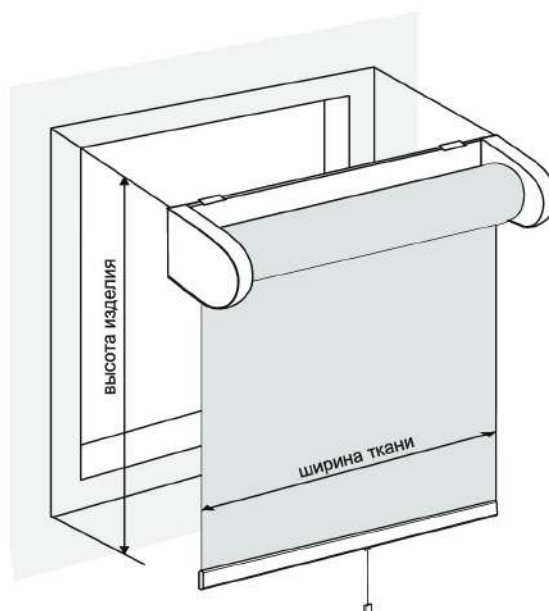


- Штора в проем окна

- Штора внахлест окна
- На раму



ширину рекомендовано указывать по изделию  
 ширина изделия = ширина проема минус 0,5 см  
 высота изделия = высота проема



ширину рекомендовано указывать по ткани  
 ширина ткани = ширина проема плюс 5 см  
 высота изделия = высота проема плюс 5 см

## • На открывающиеся створки без сверления

ширину рекомендовано указывать по ткани  
ширина изделия = ширина светового проема **плюс 7 см**  
высота изделия = высота светового проема **плюс 5 см**

При замерах следует учитывать выступающие элементы конструкции (ручка, петли и др).

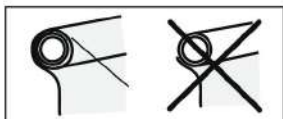
## ЛЮКС пружинный механизм

### Комплектация:

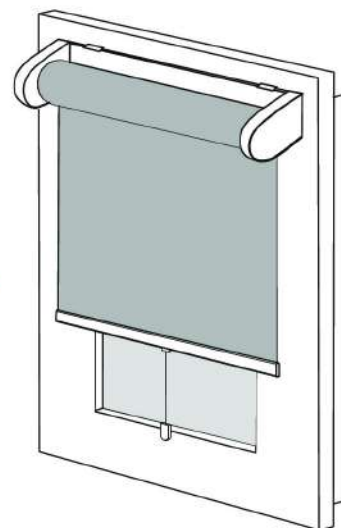
- Рулонная штора с механизмом управления - 1 шт
- Кронштейны рулонной шторы - 2 шт
- Комплект крепежа

### ВАЖНО!

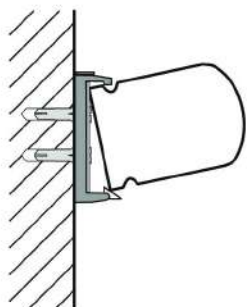
При полностью развернутой шторе на карнизе должно остаться не менее одного оборота ткани.



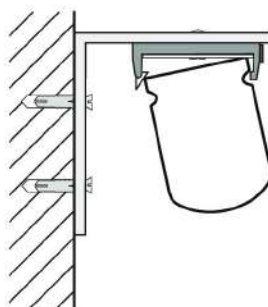
**Перед установкой штору не разматывать!**



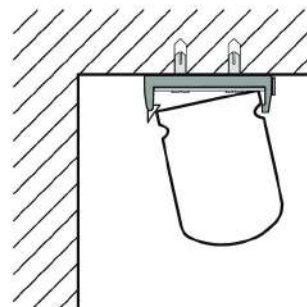
## Установка



Установка на стену



Установка на настенные кронштейны



Установка на потолок

### Установка:

1. Установить кронштейны на одном уровне таким образом, чтобы обеспечить после установки строго горизонтальное положение кассеты. Используйте для этого специальное приспособление - строительный уровень. При этом расстояние от края шторы до кронштейна не должно превышать 10 см.

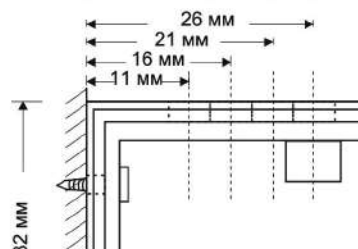
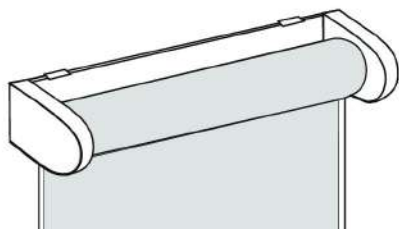
2. На установленные кронштейны закрепить собранную штору (кронштейны имеют специальную защелку).

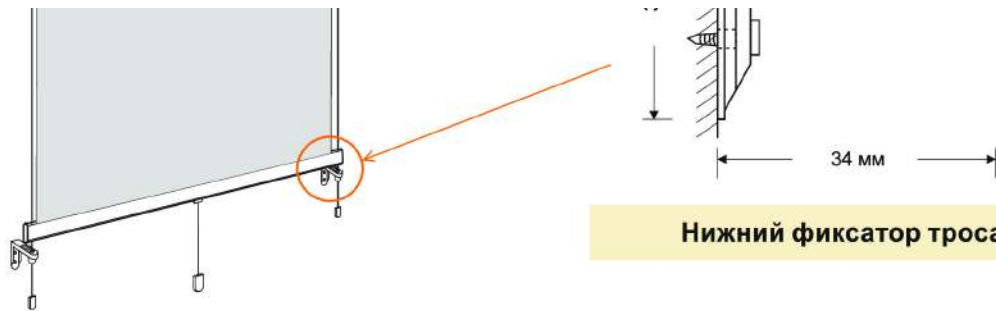
### Управление:

Вниз: опустите штору и, не отпуская её, дайте зафиксироваться механизму;

Вверх: немного опустите штору вниз и, не отпуская её, ведите вверх до нужной высоты

## Боковая фиксация рулонной шторы с пружинным механизмом Люкс





**Нижний фиксатор троса**

