



# ЛЮКС кассетный пружинный механизм

для рулонных  
штор



Цвет  
фурнитуры:



белый

ширина - максимум 260 см (см.спецификацию)  
минимум 60 см (см.спецификацию)

высота - максимум 250 см (см.спецификацию)

управление - пружинное

утяжелитель - Люкс

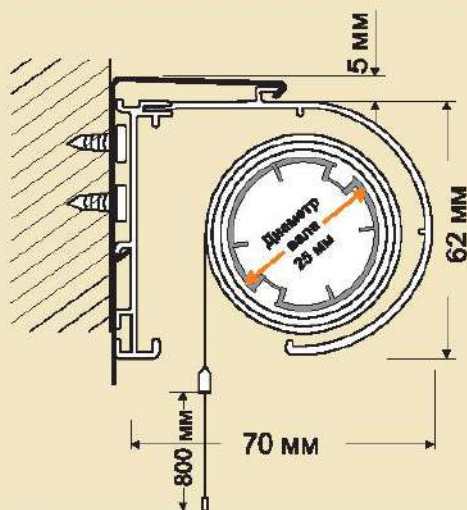
монтаж - в проем окна, внахлест окна, на раму;  
потолочное, настенное крепления



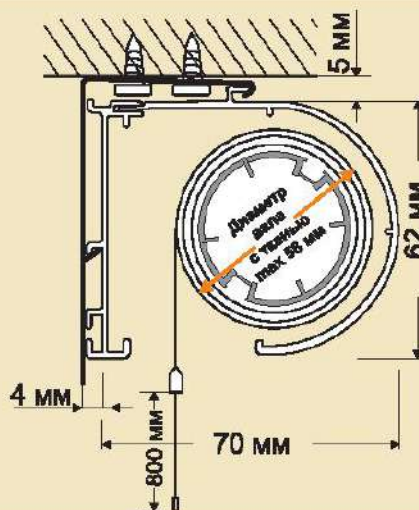
# ЛЮКС кассетный пружинный механизм

## Габаритные размеры механизмов

Установка на стену



Установка на потолок



## Замеры

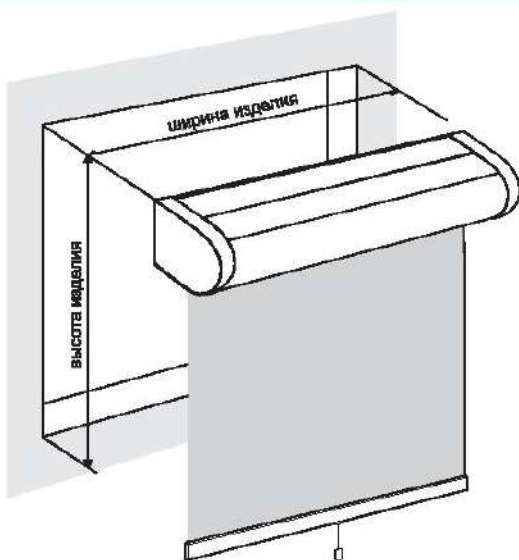
\* Рекомендации по замерам и установке носят общий характер. Во избежание ошибок пользуйтесь услугами квалифицированных специалистов.

Установленные шторы не должны мешать открывать окно.

При замерах следует учитывать выступающие элементы конструкции (ручка, петли и др).

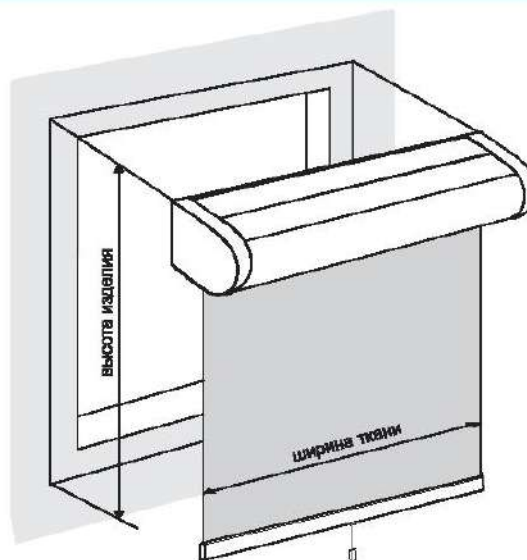


### • Штора в проем окна



ширину рекомендовано указывать по изделию  
ширина изделия = ширина проема минус 0,5 см  
высота изделия = высота проема

### • Штора внахлест окна • На раму



ширину рекомендовано указывать по ткани  
ширина ткани = ширина проема плюс 5 см  
высота изделия = высота проема плюс минимум 5 см

### • На открывающиеся створки без сверления

ширину рекомендовано указывать по ткани  
ширина изделия = ширина светового проема плюс 7 см  
высота изделия = высота светового проема плюс 5 см

При замерах следует учитывать выступающие элементы конструкции (ручка, петли и др).

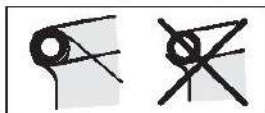
# ЛЮКС кассетный пружинный механизм

## Комплектация:

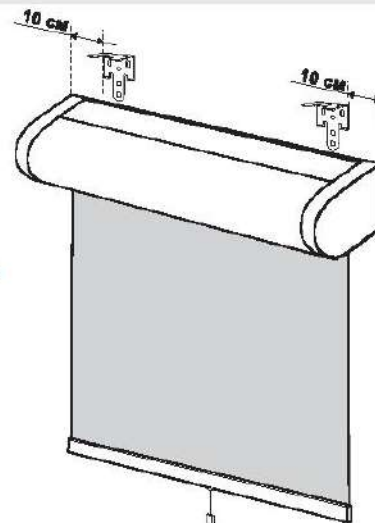
- Рулонная штора с механизмом управления - 1 шт
- Кронштейны рулонной шторы - 2 шт
- Комплект крепежа

## ВАЖНО!

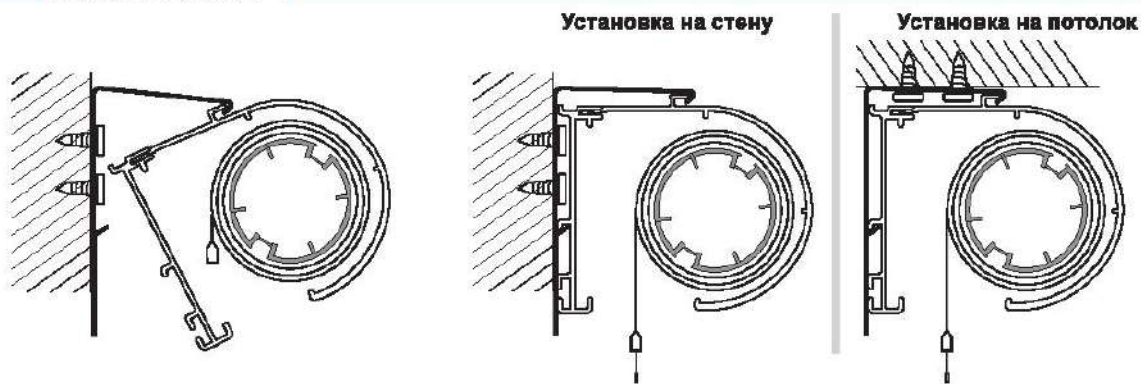
При полностью развернутой шторе на карнизе должно остаться не менее одного оборота ткани.



Перед установкой шторы не разматывать!



## Установка



1. Установите кронштейны на одном уровне таким образом, чтобы обеспечить после установки строго горизонтальное положение кассеты. Используйте для этого специальное приспособление - строительный уровень.

2. Защелкните кассету с рулонной шторой на кронштейнах.

3. Проверьте положение кассеты и, в случае отклонения её от горизонтального уровня, отрегулируйте положение кронштейнов на стене с помощью пазов.

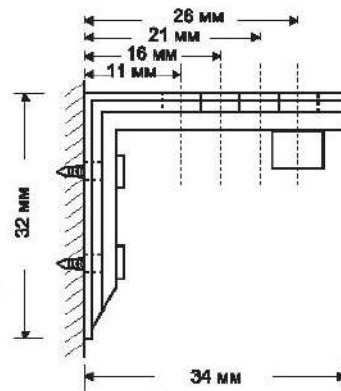
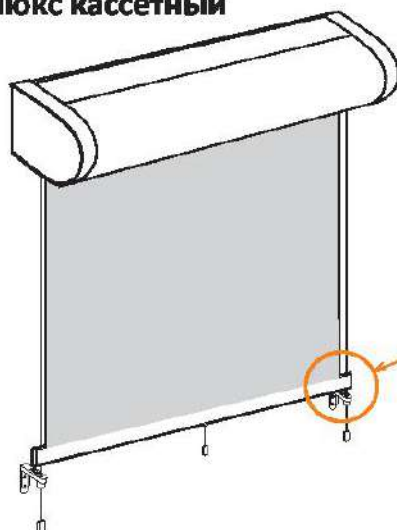
### Управление:

а) вниз: опустите штору и, не отпуская её, дайте зафиксироваться механизму;

б) вверх: немного опустите штору вниз и, не отпуская её, ведите вверх до нужной высоты.

## Боковая фиксация рулонной шторы с пружинным механизмом

### Люкс кассетный



Нижний фиксатор троса

